

M-ventil Standard

D	Bedienungsanleitung Vor Gebrauch aufmerksam lesen!	S. 2-3
ENG	Operation manual Please read the manual carefully before use!	P. 4-5
F	Mode d'emploi Veuillez lire soigneusement les instructions d'avant utilisation !	P. 6-7
ES	Manual de instrucciones Por favor lea el manual cuidadosamente!	P. 8-9



Produkt Info

AB Aqua Medic GmbH
Gewerbepark 24, 49143 Bissendorf, Germany

- Zur Steuerung des Eintrags von CO₂ ins Aquarium
- Zur Steuerung von Umkehrosmoseanlagen

Das Aqua Medic **CO₂-Elektromagnetventil** ist ein Produkt höchster Qualität und bietet Sicherheit und Zuverlässigkeit für mehr Freude an Ihrem Aquarium. Mit diesem Gerät und einer Zeitschaltuhr ist eine zeitabhängige CO₂-Zuführung realisierbar.

Das Magnetventil kann auch von einer pH-Steuerung geschaltet werden, wodurch höchster Komfort mit stets idealer Kohlenstoffversorgung erreicht wird.

1. Technische Daten:

Funktion:	2/2 Wege, stromlos geschlossen
Material:	Messing, verchromt
Nennweite:	2 mm
Betriebsdruck:	0 – 4 bar
Steuermedium:	Gas, Leitungswasser
Anschluss:	Schlauch, 6/4 mm
Spannung:	230 V
Leistungsaufnahme:	2,5 Watt
Einschaltdauer:	100%

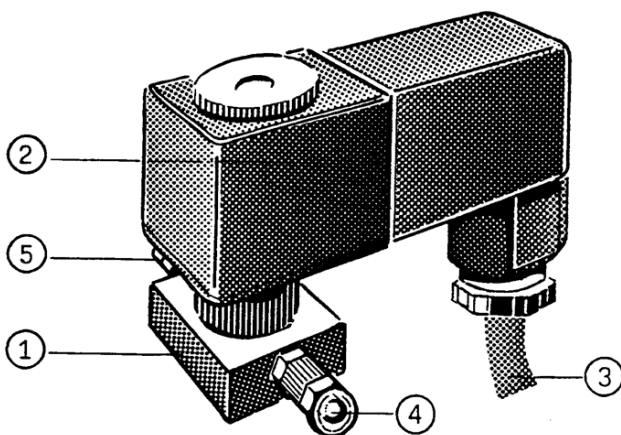
2. Betrieb für CO₂

Auf- und Einbau:

Das Magnetventil ist fertig montiert und geprüft. Es muss nur noch in die CO₂-Anlage integriert werden. Auf dem Magnetventilkörper befindet sich ein Pfeil, der die Fließrichtung des Gases anzeigt. Zunächst wird der Schlauch auf den Eingang (4) montiert:

1. Rändelmutter vom CO₂-Anschluss (Pos. 4) abschrauben.
2. Rändelmutter über den Druckschlauch (6/4 mm) schieben.
3. Das Schlauchende über den Nippel schieben.
4. Die Rändelmutter auf den Nippel aufschrauben und festziehen.
5. Das andere Ende des Druckschlauches auf die gleiche Art und Weise auf den Ausgang des Druckminderers montieren.
6. Jetzt wird auf die gleiche Weise ein Schlauch auf den Ausgang (5) montiert. Hier muss kein Druckschlauch verwendet werden. PVC-Schlauch (6/4) genügt. Das freie Ende des Schlauches wird an den Eingang vom Blasenähler oder CO₂-Reaktor angeschlossen.
7. Wenn Sie einen Druckminderer mit einstellbarem Arbeitsdruck betreiben, stellen Sie den Druck auf 1 – 1,5 bar ein.

Hinweis: Verwenden Sie immer eine Rückflusssperre (Rückschlagventil) zwischen Aquarium und Magnetventil. Sie verhindert, dass zurückfließendes Wasser das Magnetventil und die Vorratsflasche beschädigt. Wir empfehlen den Aqua Medic Blasenähler mit Rückschlagventil.



1. Magnetventilkörper
2. Magnetspule
3. Netzanschlusskabel
4. CO₂-Eingang
5. CO₂-Ausgang

3. Betrieb mit Zeitschaltuhr

Der CO₂-Verbrauch wird am Tag (Lichtphase) vorwiegend durch die Pflanzen bestimmt. In der Nacht (Dunkelphase) geben die Pflanzen CO₂-Gas ab. Es ist somit nicht notwendig, auch nachts CO₂-Gas zuzuführen, es kann sogar schädlich sein. Das Aqua Medic Magnetventil kann in Verbindung mit einer Schaltuhr entsprechend dieser Anforderung geschaltet werden. Eine elegante Lösung ist es, das Magnetventil an die Schaltuhr für das Licht mit anzuschließen. Sie schaltet das Magnetventil dann mit dem Licht ein und aus.

4. Betrieb mit pH-Steuerung

Diese Betriebsart sollte allen anderen vorgezogen werden. Sie ist die genaueste und die wirtschaftlichste. Die Regelung dosiert stets nur so viel wie verbraucht wird. Sie gleicht auch den Verlust aus, der durch Wasserbewegung oder Belüftung verursacht wird. pH-Schwankungen werden durch eine elektronische Steuerung vermieden, was für ein ausgeglichenes Milieu notwendig ist.

5. Betrieb für Wasser

Das Aqua Medic Magnetventil kann prinzipiell auch zur Steuerung kleinerer Umkehrosmoseanlagen verwendet werden. Dabei müssen jedoch einige Punkte beachtet werden, damit keine Fehler auftreten.

- Die Umkehrosmoseanlage sollte die Tagesleistung von 150 l Reinwasser nicht überschreiten. Sonst kommt es durch die kleine Öffnung des Magnetventils (2 mm) zu Druck- und Leistungsverlusten. Für größere Anlagen sind größere Ventile erhältlich.
- Beim Einsatz mit Leitungswasser besteht die Gefahr, dass das Magnetventil durch Fremdstoffe, wie Rost und Schmutz, blockiert wird. Aus diesem Grunde sind einige Vorsichtsmaßnahmen zu treffen:
- Das Magnetventil sollte immer zwischen Vorfilter und Modul eingebaut werden, damit es vor Verschmutzungen geschützt ist. Der Vorratstank, in dem das Wasser gesammelt wird, sollte einen Sicherheitsüberlauf zum Abwasser haben. Bei Meerwasseraquarien sollte das Aquarium nicht direkt über das Magnetventil befüllt werden (Verdunstungsausgleich). Es ist ratsam, das Umkehrosmosewasser in einem Tank zu sammeln und von diesem das Aquarium zu füllen.
- Das Magnetventil darf nicht im Meerwasser oder Reinwasser (Umkehrosmosewasser) eingesetzt werden.

6. Garantiebedingungen

AB Aqua Medic GmbH gewährt dem Erstkäufer eine 24-monatige Garantie ab Kaufdatum auf alle Material- und Verarbeitungsfehler des Gerätes. Im Übrigen stehen dem Verbraucher die gesetzlichen Rechte zu; diese werden durch die Garantie nicht eingeschränkt. Als Garantienachweis gilt der Original-Kaufbeleg. Während der Garantiezeit werden wir das Produkt kostenlos durch den Einbau neuer oder erneuerter Teile instand setzen. Die Garantie deckt ausschließlich Material- und Verarbeitungsfehler, die bei bestimmungsgemäßem Gebrauch auftreten. Sie gilt nicht bei Schäden durch Transporte, unsachgemäße Behandlung, falschen Einbau, Fahrlässigkeit oder Eingriffen durch Veränderungen, die von nicht autorisierter Stelle vorgenommen wurden. **Im Fall, dass während oder nach Ablauf der Garantiezeit Probleme mit dem Gerät auftreten, wenden Sie sich bitte an den Fachhändler. Alle weiteren Schritte werden zwischen dem Fachhändler und AB Aqua Medic geklärt. Alle Reklamationen & Retouren, die nicht über den Fachhandel zu uns eingesandt werden, können nicht bearbeitet werden.** AB Aqua Medic haftet nicht für Folgeschäden, die durch den Gebrauch des Gerätes entstehen.

AB Aqua Medic GmbH - Gewerbepark 24 - 49143 Bissendorf/Germany
- Technische Änderungen vorbehalten – Stand 01/2019

- For controlling the CO₂ supply in aquaria
- For controlling reverse osmosis systems

The Aqua Medic M-ventil Standard is a product of highest quality, safe and reliable for more pleasure with your aquarium. A time dependant CO₂-intake can be realized using a timer together with this valve.

The solenoid valve may also be monitored via a pH controller to achieve a maximum degree of comfort with ideal carbon dioxide provision at all times.

1. Technical details:

Function:	2/2 directions, closed and currentless
Material:	chrome-plated brass
Nominal width:	2 mm, 0,08"
Operating pressure:	0 – 4 bar
Medium:	gas, tap water
Connection:	flexible hose, 6/4 mm (1/4")
Voltage:	230 V, if not otherwise noted
Power consumption:	2,5 watts
Operating factor:	100%

2. Operation with CO₂

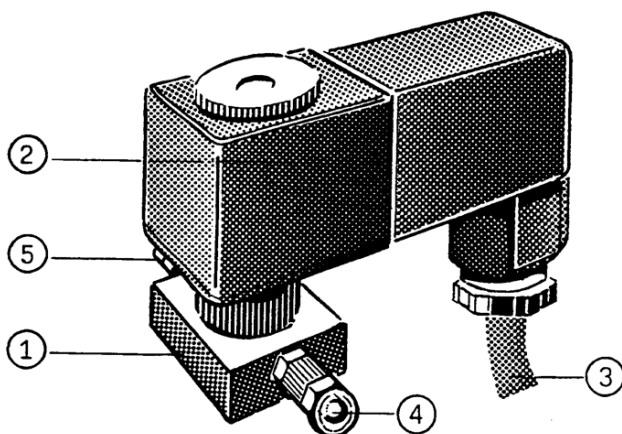
Set-up:

The solenoid valve is pre-mounted and tested. It has only to be integrated into the CO₂-system. On the body of the valve, you find an arrow that indicates the direction of the flow.

At first, the hose is mounted on the inlet (4):

1. Unscrew the knurled nut of the CO₂ connection (4).
2. Push the knurled nut over the flexible pressure tube (6/4 mm, 1/4").
3. Push the end of the tube over the nipple (4).
4. Screw the knurled nut onto the nipple and tighten it.
5. Mount the other end of the flexible tube onto the pressure outlet of the pressure reducer and tighten it.
6. Now, a tube is mounted in the same way on the outlet (5). Here, you do not need to use a pressure tube, you may use ordinary PVC-tube (6/4 mm, 1/4").
7. The free end is connected to the bubble counter inlet or to the CO₂-inlet.
8. If you use a pressure regulator with adjustable operating pressure, set it to 1 – 1.5 bar.

Note: Always use a non-return valve between the aquarium and solenoid valve. It prevents water from flowing back from the aquarium into the regulator and the CO₂-bottle and may cause damage. We recommend to use the original Aqua Medic bubble counter with integrated non-return valve.



1. Body of the valve
2. Magnetic reel
3. Power cord
4. CO₂-inlet
5. CO₂-outlet

3. Operation with timer

The CO₂-consumption during the day (light phase) is determined primarily by the plants. In the night (dark phase), the plants excrete CO₂-gas. So it is not necessary to provide CO₂ during the night time, it may even be harmful. The solenoid valve can be linked to a timer to meet these specific requirements. An elegant solution is to connect the solenoid valve to the timer that controls the light. The valve is then switched on and off together with the light.

4. Operation with pH controller

This operation mode should be preferred in comparison to others. It is the most exact and economic version. Only the exact quantity required is fed into the system. It balances the loss that is, for example, caused by water movements and aeration. Fluctuations of the pH-values are avoided by an electronic control. This is an advantage for the creation of a well-balanced environment.

5. Operation with water

The Aqua Medic solenoid valve may also be used for the control of smaller reverse osmosis systems. Some important points have to be taken care of to avoid mistakes and damages:

- The reverse osmosis unit should not exceed the capacity of 150 l/day (35 gpd) of pure water. The small opening of 2 mm will cause pressure drops and decrease the capacity, if used with larger systems.
- If used with tap water, the solenoid valve may be blocked by dirt and rust. In order to avoid this, several precautions have to be taken:
- The solenoid valve has to be connected between the sediment filter and the RO module to protect it from clogging. The storage tank where the water is collected should have a safety outlet to the drain. If used for saltwater aquaria, the evaporated water should not be refilled directly from the RO unit. It is recommended to collect the RO water in a separate tank and to provide the aquarium from this tank.
- The solenoid valve may not be operated with saltwater or pure water (reverse osmosis).

6. Warranty conditions

AB Aqua Medic GmbH grants the first-time user a 24-month guarantee from the date of purchase on all material and manufacturing defects of the device. Incidentally, the consumer has legal rights; these are not limited by this warranty. This warranty does not cover user serviceable parts, due to normal wear & tear i.e: impellers or drive wheels etc. The original invoice or receipt is required as proof of purchase. During the warranty period, we will repair the product for free by installing new or renewed parts. This warranty only covers material and processing faults that occur when used as intended. It does not apply to damage caused by transport, improper handling, incorrect installation, negligence, interference or repairs made by unauthorized persons. In case of a fault with the unit during or after the warranty period, please contact your dealer. **All further steps are clarified between the dealer and AB Aqua Medic. All complaints and returns that are not sent to us via specialist dealers cannot be processed.** AB Aqua Medic is not liable for consequential damages resulting from the use of any of our products.

AB Aqua Medic GmbH - Gewerbepark 24 - 49143 Bissendorf/Germany

- Technical changes reserved - 01/2019

- Pour contrôler l'ajout de CO₂ dans l'aquarium
- Pour contrôler les osmoseurs

L'Aqua Medic CO₂ - électrovanne - est un produit de grande qualité, sûr et fiable pour plus de plaisir avec votre aquarium. A l'aide de cet équipement, combiné avec un programmeur, une charge temporisée en CO₂ est facilement réalisable.

L'électrovanne peut également être pilotée à l'aide du contrôleur de pH pour un maximum de confort et ainsi avoir constamment le taux idéal de CO₂.

1. Caractéristiques techniques:

Fonctionnement:	Vanne 2/2, fermé hors tension
Matériaux:	Laiton, et chromé
Largeur:	2 mm
Pression:	0 - 4 bar
Medium:	Gaz, robinet d'eau
Connexion:	Tuyau flexible, 6/4 mm (1/4")
Tension:	230 V
Consommation:	2,5 watts
Protection d'utilisation:	100%

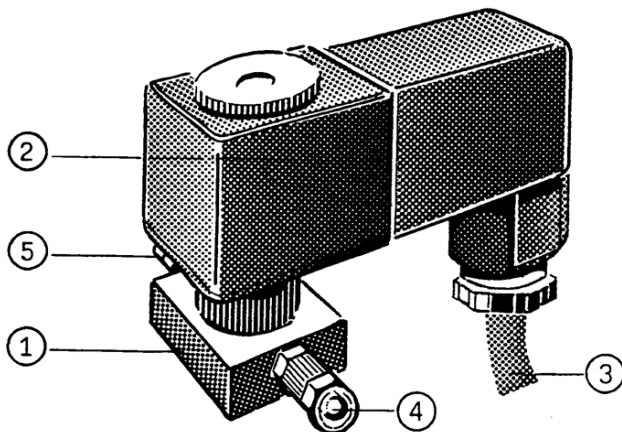
2. Utilisation avec CO₂:

Montage et installation:

L'électrovanne est pré-montée et testée. Il reste uniquement à adjoindre le système de CO₂. Sur le corps de l'électrovanne, vous trouverez une flèche indiquant le sens de l'écoulement. Premièrement, le tuyau flexible est fixé à l'admission (4):

1. Dévisser l'écrou au-dessus de la connexion CO₂ (4).
2. Glisser l'écrou au travers du tuyau (6/4 mm).
3. Glisser l'extrémité du tuyau sur le mamelon (4).
4. Vissez l'écrou sur le mamelon et serrez-le.
5. Fixer l'autre extrémité du flexible sur la sortie du réducteur de pression de la même manière.
6. Maintenant fixer de la même façon un tuyau sur la sortie (5). Vous n'avez pas besoin d'utiliser un tuyau de pression, un simple tuyau suffit - diamètre 6/4 mm).
7. L'extrémité libre est fixée au compte-bulles ou à l'arrivée du CO₂.
8. Si vous utiliser un détendeur ajustable, réglez la pression à 1 - 1,5 bar.

Remarque: Utiliser toujours une valve anti-retour entre l'aquarium et l'électrovanne. Elle empêche un retour d'eau de l'aquarium vers l'électrovanne ou la bouteille de CO₂ et prévient ainsi tout dommage. Nous vous conseillons d'utiliser le compte-bulles d'Aqua Medic intégrant un clapet anti-retour.



1. Corps
2. Bobine
3. Alimentation électrique
4. Entrée CO₂
5. Sortie CO₂

3. Installation avec un minuteur

Le CO₂ consommé pendant la journée (phase lumineuse) dépend des plantes. Durant la nuit (phase sombre), les plantes secrètent du CO₂. Aussi n'est-il pas nécessaire de fournir du CO₂ durant la nuit, cela peut même être nocif. Afin de répondre à cette exigence, l'électrovanne peut être pilotée par un minuteur. Une solution élégante est le couplage de l'électrovanne et de l'éclairage avec le minuteur, ainsi les deux s'allument et s'éteignent en même temps.

4. Installation avec le contrôleur pH

Ce mode de fonctionnement doit être préféré à tout autre. Il est le plus précis et le plus économique. Seule la quantité exacte exigée par le système est introduite dans celui-ci. Il équilibre les pertes par exemple celles dues à l'aération ou au brassage de l'eau. Les variations du pH sont évitées grâce à un contrôle électronique. C'est l'idéal afin de créer un environnement stable et équilibré.

5. Utilisation avec un osmoseur

L'AB Aqua Medic **CO₂ - électrovanne** – peut également être utilisée afin de contrôler un petit osmoseur. Les points importants pour éviter tout problème et dommage sont:

- L'osmoseur ne doit pas avoir une production supérieure à 150 l/j d'eau pure. En cas d'utilisation avec un osmoseur plus important, une petite ouverture de 2 mm permettra une chute de pression et diminuera son débit.
- En utilisation sur le réseau d'eau de conduite, l'électrovanne peut s'encrasser avec la rouille ou des impuretés. Pour éviter cela, il est nécessaire de relier, en amont de l'électrovanne, un « filtre dépôts » ou un module RO afin d'éviter son encrassement et obstruction.
- La réserve d'eau, où l'eau est collectée doit être pourvue d'un trop plein de sécurité. Dans le cas d'une utilisation en aquarium marin, l'eau évaporée ne doit pas être compensée directement depuis la sortie du module RO. Il est recommandé d'utiliser une réserve de stockage intermédiaire entre la sortie du RO et l'apport à l'aquarium.
- L'électrovanne ne doit pas être utilisée avec de l'eau de mer ou de l'eau osmosée.

6. Conditions de garantie

AB Aqua Medic GmbH garantit l'appareil au premier acheteur durant 24 mois à partir de la date d'achat contre tout défaut matériel ou de fabrication. Le consommateur bénéficie par ailleurs des droits légaux ; celles-ci ne sont pas limités par la garantie. Le ticket de caisse original tient lieu de preuve d'achat. Durant cette période l'appareil est gratuitement remis en état par le remplacement de pièces neuves ou reconditionnées par nos soins. La garantie couvre uniquement les défauts de matériel ou de fabrication qui peuvent survenir lors d'une utilisation adéquate. Elle n'est pas valable en cas de dommages dus au transport ou à une manipulation non conforme, à de la négligence, à une mauvaise installation ou à des manipulations/modifications effectués par des personnes non autorisées. **En cas de problème durant ou après l'écoulement de la période de garantie, veuillez-vous adresser à votre revendeur spécialisé. Toutes les étapes ultérieures seront traitées entre le revendeur spécialisé et AB Aqua Medic. Toutes les réclamations et retours qui ne nous parviennent pas par le revendeur spécialisé ne peuvent pas être traités.** AB Aqua Medic GmbH n'est pas responsable pour les dommages indirects liés à l'utilisation de l'appareil.

AB Aqua Medic GmbH -Gewerbepark 24 – 49143 Bissendorf/Allemagne

- Sous réserve de modifications techniques – 01/2019

- Para controlar el suministro de CO₂ en acuarios
- Para controlar sistemas de osmosis inversa

El M-ventil Standard es un producto de alta calidad, seguro y fiable para un mayor placer con su acuario. Con la ayuda de un temporizador y de esta válvula se puede realizar una entrada de CO₂ dependiente del tiempo.

La electroválvula también se puede controlar a través de un controlador de pH para lograr un grado de confort máximo, con un suministro ideal de dióxido de carbono en todo momento.

1. Detalles técnicos:

Función:	2/2 direcciones, cerrado y sin corriente
Material:	latón cromado
Ancho nominal:	2 mm, 0,08"
Presión de trabajo:	0 – 4 bar
Medio:	gas, agua de grifo
Conexión:	Manguera flexible, 6/4 mm (1/4")
Voltaje:	230 V, si no se indica otra cifra
Potencia de consumo:	2,5 vatios
Factor operativo:	100%

2. Funcionamiento con CO₂

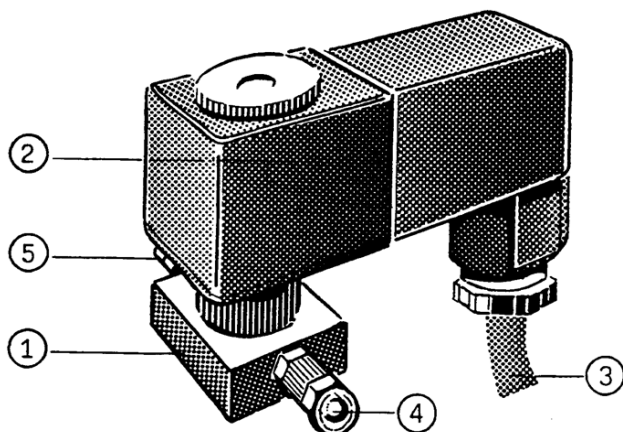
Montaje:

La electroválvula está premontada y probada. Sólo tiene que integrarse en el sistema de CO₂. En el cuerpo de la válvula se encuentra una flecha que indica la dirección del flujo.

En primer lugar, la manguera se monta en la entrada (4):

1. Desenrosque la tuerca moleteada de la conexión de CO₂ (4).
2. Presione la tuerca moleteada sobre el tubo de presión flexible (6/4 mm, 1/4").
3. Empuje el extremo del tubo sobre la boquilla (4).
4. Atornille la tuerca moleteada en la boquilla y apriétela.
5. Monte el otro extremo del tubo flexible en la salida de presión del reductor de presión y apriételo.
6. Ahora, un tubo está montado de la misma manera en la salida (5). Aquí, no necesita usar un tubo de presión, puede usar un tubo de PVC ordinario (6/4 mm, 1/4").
7. El extremo libre está conectado a la entrada del contador de burbujas o a la entrada de CO₂.
8. Si usa un regulador de presión con presión de operación ajustable, configúrelo a 1 -1.5 bar.

Nota: Utilice siempre una válvula antirretorno entre el acuario y válvula solenoide. Evita que el agua fluya hacia atrás desde el acuario hacia el regulador y la botella de CO₂, que puede causar daños. Recomendamos utilizar el contador de burbujas Aqua Medic original con válvula antirretorno integrada.



1. Cuerpo de la válvula
2. Bobina magnética
3. Cable de alimentación
4. Entrada de CO₂
5. Salida de CO₂

3. Operación con temporizador

El consumo de CO₂ durante el día (fase de luz) está determinado principalmente por las plantas. En la noche (fase oscura), las plantas liberan gas CO₂. Por lo tanto, no es necesario proporcionar CO₂ durante la noche, incluso puede ser dañino. La válvula de solenoide se puede vincular a un temporizador para cumplir con estos requisitos específicos. Una solución elegante es conectar la válvula solenoide al temporizador que controla la luz. La válvula se enciende y apaga junto con la luz.

4. Operación con controlador de pH

Este modo de operación debe ser preferido en comparación con otros. Es la versión más exacta y económica. Solo la cantidad exacta requerida se alimenta al sistema. Equilibra la pérdida que causan, por ejemplo, los movimientos del agua y la aireación. Las fluctuaciones de los valores de pH se evitan mediante un control electrónico. Esta es una ventaja para la creación de un entorno bien equilibrado.

5. Operación con agua

La válvula solenoide de Aqua Medic también se puede utilizar para el control de sistemas de ósmosis inversa más pequeños. Hay que tener en cuenta algunos puntos importantes para evitar errores y daños:

- La unidad de osmosis inversa no debe exceder la capacidad de 150 l/día (35 gpd) de agua pura. La pequeña abertura de 2 mm causará caídas de presión y disminuirá la capacidad, si se utiliza con sistemas más grandes.
- Si se usa con agua del grifo, la válvula solenoide puede estar bloqueada por la suciedad y el óxido. Para evitar esto, hay que tomar varias precauciones:
- La válvula solenoide tiene que estar conectada entre el filtro de sedimentos y el módulo de osmosis inversa para evitar que se obstruya. El tanque de almacenamiento donde se recoge el agua debe tener una salida de seguridad hacia el desagüe. Si se utiliza para acuarios de agua salada, el agua evaporada no debe rellenarse directamente desde la unidad de osmosis inversa. Se recomienda recoger el agua de osmosis inversa en un tanque separado y proporcionar el acuario desde este tanque.
- La válvula solenoide no puede funcionar con agua salada o agua pura (ósмосis inversa).

6. Condiciones de garantía

AB Aqua Medic GmbH concede al usuario que lo use por primera vez una garantía de 24 meses a partir de la fecha de compra para todos los defectos de material y fabricación del aparato. Por otra parte, el consumidor tiene derechos legales; estos no están limitados por esta garantía. Esta garantía no cubre las piezas consumibles, debido al desgaste normal, por ejemplo: rotores o ruedas motrices, etc. Se requiere la factura o recibo original como prueba de compra. Durante el período de garantía, repararemos el producto de forma gratuita mediante la instalación de piezas nuevas o renovadas. Esta garantía solo cubre los defectos de material y de procesamiento que se producen cuando se utilizan según lo previsto. No se aplica a los daños causados por transporte, manipulación inadecuada, instalación incorrecta, negligencia, interferencia o reparaciones realizadas por personas no autorizadas. **En caso de fallo de la unidad durante o después del período de garantía, por favor póngase en contacto con su distribuidor. Todos los pasos siguientes se resuelven entre el distribuidor y AB Aqua Medic. Todas las reclamaciones y devoluciones que no se nos envíen a través de distribuidores especializados no podrán ser procesadas.** AB Aqua Medic no se hace responsable de los daños resultantes del uso de cualquiera de nuestros productos.

AB Aqua Medic GmbH - Gewerbepark 24 - 49143 Bissendorf / Alemania

- Cambios técnicos reservados - 01/2019